

TERMAX®
TALOSI LÄMMITTÄJÄ



KIINTEISTÖ- KATTILAT

Trio 63-1900 kW

TERÄSLEVYKATTILASARJA

ERITTÄIN KAPEITA

- 80cm ovista (730kW:iin saakka)

3- VETOTEKNIIKALLA

- öljylle ja kaasulle

SARANOITU POLTINLUUKKU

- molempiin suuntiin

Termax Unical Trio

Termax Unical Trio 3-vetokattilat - korkeisiin hyötysuhteisiin ja mataliin päästöihin

Termax Unical Trio-lämmityskattilat on vastaus heille, jotka vaativat kattilaa 3-vetotekniikalla ja korkealla hyötysuhteella pienemmin käyttökustannuksin.

Korkea hyötysuhde (>91.5%)

Matalat NO_x -arvot (<120mg/kWh)

Termax Unical Trio kattiloiden tekninen kehitys täyttää täysin modernin lämmitysjärjestelmätekniikan parametrit:

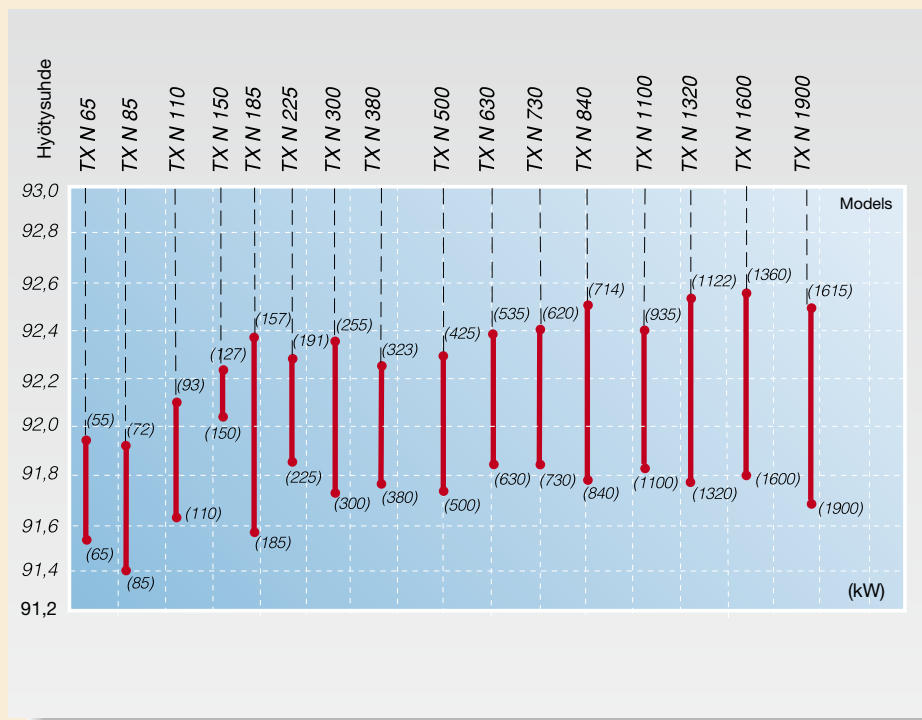
Hyväksyntä tarkoittaa kattilamallin toimivuutta suunnitellulla teholla, korkealla hyötysuhteella.

Kattilan vähäpäästöisyys saavutetaan kolmivetotekniikan ansiosta.

Tekniset ominaisuudet

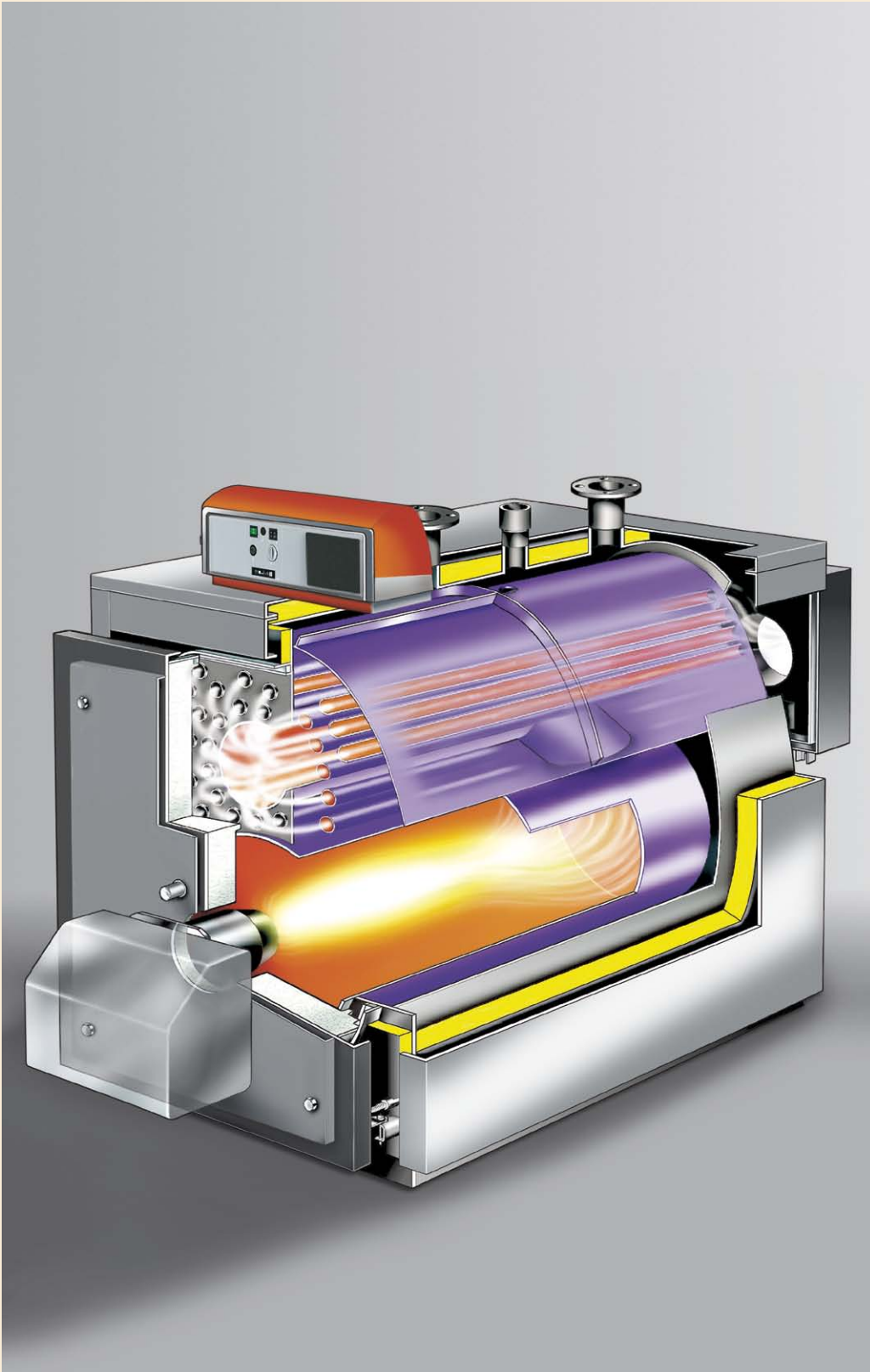
Termax Unical Trio-kattilat kolmella savukaasukanavalla muodostuvat:

- Ovaalin muotoisesta paineastiasta
- Sylinterimäisestä tulipesästä, joka on täysin vesijäähdytetty.
- Ylemmän osan tuliputkikonvektiosta, jossa sijaitsee toinen ja kolmas savukaasukanava.
- Erityisistä keräimistä/jakajista, jotka optimoivat veden kierron kattilan sisällä kerrostamalla lämpötilat oikein.
- Tuliputket on asetettu ylempään ja kuumempaan osaan kattilaa vähentämään lämpötilaeroa savukaasujen ja veden välillä, jotta vältettäisiin kondenssin muodostuminen. Kondenssi voi aiheuttaa korroosiota ja nopeaa kattiloiden syöpymistä



Trio 3-vetokattilat

Tehokas kolmivetorakenne



Ahtaisiin tiloihin kapea ovaali
paineastian muoto 730kW:n
malleihin asti

Sylinterimäinen palotila, vapaasti
laajeneva (1. veto)

Suurihalkaisijainen
paluutuliputki (2. veto)

Korkean lämmönvaihdon
tuliputkikonvektio (3. veto)

Kondenssin muodostumista
estävät paksut tuliputket

Lämmönsiirtoa optimoivat
turbulenssit konvektiossa

Etuluukku, eristetty keraamisella
kuidulla (Trio 840 kW:iin asti),
sekä automaattisella keskitys-
järjestelmällä sallivalla elasti-
sella muodonmuutoksella
(pidempi käyttöikä, -30% sätei-
lylämpöhäviöt)

Eristeenä 80mm paksu lasi-
villaeriste Trio 85 kW:iin asti;
isommissa malleissa 100mm
paksu lasivillaeriste

Patentoitu savuputkien hitsaus-
tapa paineastian päätyihin

Erityinen ohjauspaneeli, jossa
poltintermostaattit

Yhteensopiva Low-NOx -polti-
mien kanssa

Termax Unical Tr

Edelläkävvyä teknologiaa johtaa pitkään käyttöikään

Etuluukku

Erityistä huomiota on kiinnitetty etuluukun tuotekehitykseen, koska kaikissa lämminvesikattiloissa hyvä luukku on hyvän kattilan vakio-ominaisuus. Itse asiassa, ylipainoisessa tulipesässä rako voi aiheuttaa korkean lämmön savukaasuvuodon, joka johtaa tiivisteiden palamiseen ja luukun ylikuumentumisen.

Näistä syistä Trion luukun rakenne kykenee pidättämään kaikki lämpö- ja mekaaniset vaatimukset. Edelleen, luukun sisäeriste on tehty keraamisesta kuidusta (malliin Trio 840 kW asti), joka auttaa saavuttamaan vakaat olosuhteet lyhyemmässä ajassa, joka välttää lämpöshokkia ja vähentää merkittävästi kondenssin muodostumista käynnistyksessä.

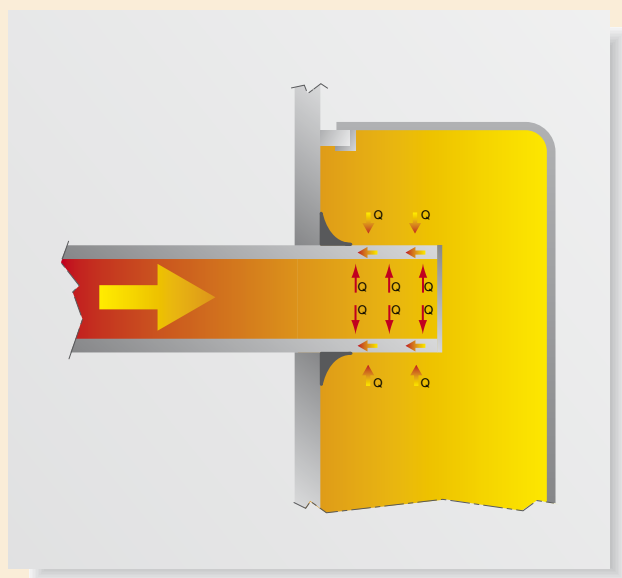


Tuliputkien hitsaus

Eräänä yksityiskohtana on hyvä mainita mahdollisten syntyvien kondenssihappojen vähentäminen ja kattilan käyttöiän piteneminen on mahdollistettu savuputkien hitsauksella pidentämällä niitä päädyn yli. Tämä ratkaisu ohjaa lämpöä uudelleen hitsaussaumaan, kuivaten kondenssin ympäriltään ja estäen sen muodostumista.

Eristys

Erityistä huomiota on kiinnitetty kattilan eristykseen, jotta vähennetään passiivisia lämpöhäviöitä ympäristöön. Tästä syystä kattilan runko on eristetty lasivillaeeristeellä (paksuudeltaan 80-100mm).



Trio 3-vetokattilat

Vähän tilaa vievä kattila - mahtuu alle 80 cm ovista (65-730 kW)!



Poltin ei sisälly toimitukseen.

Yksi saavutetuista tavoitteista Trion kehityksen aikana oli synnyttää ratkaisu tilaongelmiin, joita tavallisesti ilmenee, kun on tarpeen uudistaa olemassaoleva lämmitysjärjestelmä. Monessa tapauksessa kattilat täytyy asentaa hyvin pieniin tiloihin vaikeilla, kapeilla sisäänkäynneillä. Trion rakenne on pystysuora, konvektion sijaitessa tulipesän yläpuolella. Tämä on mahdollistanut erittäin kapean kattilarungon, jonka ansiosta se voidaan kuljettaa kapeistakin ovista, ilman eristepeltejä.



Mahtuu 80 cm ovista.

Kattiloiden mitat ilman eristyspeltejä ja eristettä (mitat mm)

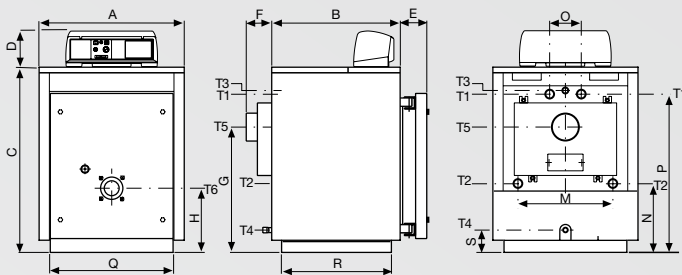
Trio 65	Trio 85	Trio 110	Trio 150	Trio 185	Trio 225	Trio 300	Trio 380	Trio 500	Trio 630	Trio 730
65 kW	85 kW	110 kW	150 kW	185 kW	225 kW	300 kW	380 kW	500 kW	630 kW	730 kW
660	660	710	710	750	750	780	780	790	790	790

Termax Unical Tr

Mitat

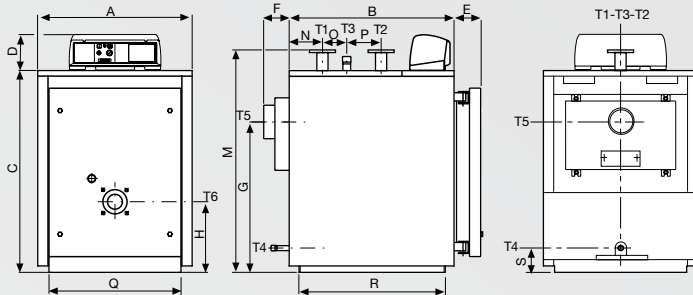
HUOM! Eristuspeltien vahingoittumisen ehkäisemiseksi ja kattilan ulkomittojen minimoimiseksi kattilaa sisäänvietäessä kattilarunko ja eristuspellit toimitetaan eri pakkauksissa. Kattilan eristuspellit ja eriste asennetaan asennuspaikalla tilaajan toimesta.

TRIO 65 ja 85

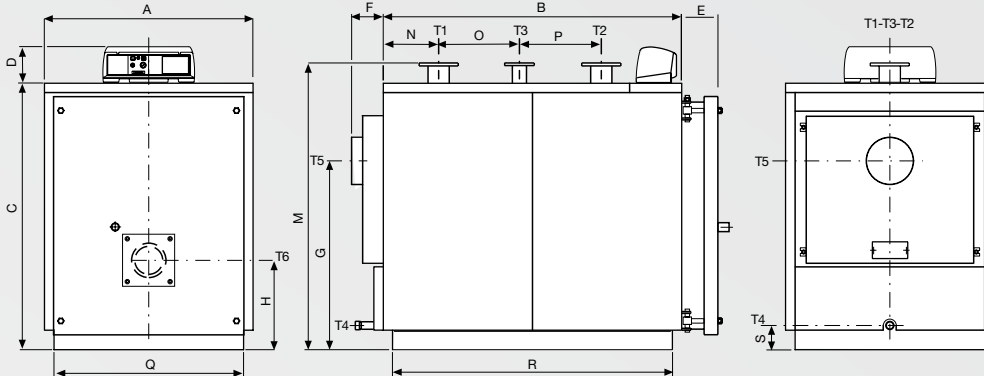


- T1 = Meno
- T2 = Paluu
- T3 = Paisuntasäiliön kytkentä
- T4 = Tyhjennys
- T5 = Savusola
- T6 = Pottinaukko

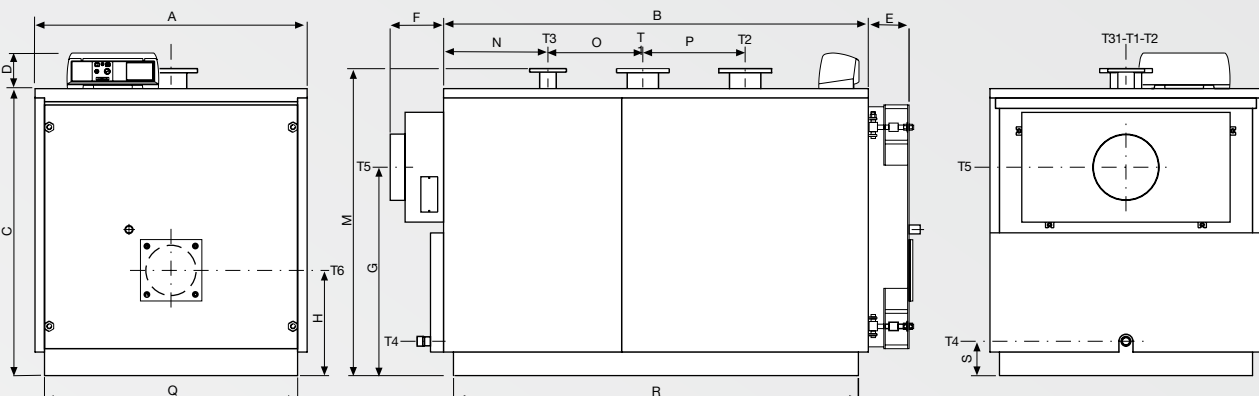
TRIO 110 - 380



TRIO 500 - 840



TRIO 1100 - 1900



Trio 3-vetokattilat

Tekniset tiedot

TRIO	Tehoalue min/max	Sisäänviety teho min/max	Vesitilavuus	Tulipesän	Max ylipaine	Tulipesän tilavuus	Paino
Malli	kW	kW	l	Pa	bar	m ³	kg
Trio 65	55-65	59,8-71	131	30-40	5	0,060	307
Trio 85	72-85	78,3-93	187	45-60	5	0,088	348
Trio 110	93-110	101-120	204	55-75	5	0,103	426
Trio 150	127-150	137-163	270	120-160	5	0,139	503
Trio 185	157-185	170-202	285	90-120	5	0,155	564
Trio 225	191-225	207-245	322	125-175	5	0,176	621
Trio 300	255-300	276-327	408	90-120	5	0,239	812
Trio 380	323-380	350-414	475	150-210	5	0,280	906
Trio 500	425-500	460-545	708	250-350	5	0,389	1295
Trio 630	535-630	579-686	794	320-450	5	0,443	1430
Trio 730	620-730	671-795	871	350-490	5	0,498	1560
Trio 840	714-840	772-915	932	420-580	5	0,542	1581
Trio 1100	935-1100	1012-1198	1580	450-620	6	0,753	2444
Trio 1320	1122-1320	1214-1438	1791	610-850	6	0,889	2965
Trio 1600	1360-1600	1470-1743	2297	400-550	6	1,116	3685
Trio 1900	1615-1900	1745-2070	2496	520-730	6	1,261	4089

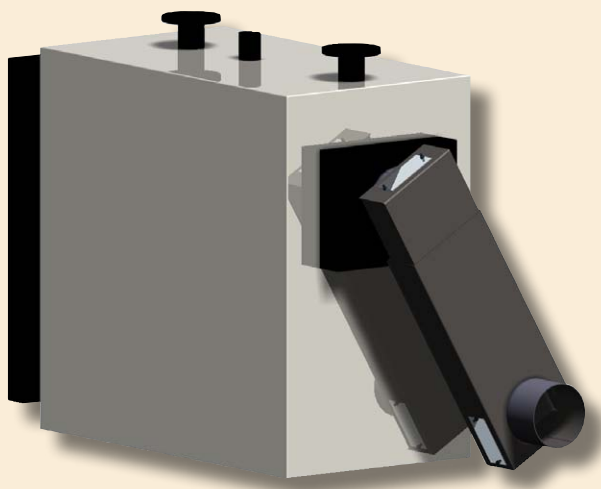
TRIO																Kytkenät				
	A	B	C	D	E	F	G	H	M	N	O	P	Q	R	S	T1 T2	T3	T4	T5 sisä ø	T6 ø
Malli	MM	MM	MM	MM	MM	MM	MM	MM	MM	MM	MM	MM	MM	MM	MM	PN 16	PN 16	ISO 7/1	MM	MM
Trio 65	740	690	950	190	140	145	660	345	470	310	190	846	660	588	120	Rp1 ^{1/2}	Rp1	Rp3 ⁴ / ₄	150	132
Trio 85	740	950	950	190	140	145	660	345	470	310	190	846	660	848	120	Rp1 ^{1/2}	Rp1	Rp3 ⁴ / ₄	150	132
Trio 110	830	885	1115	190	140	145	748	380	1210	175	130	185	710	786	130	DN50	Rp1 ^{1/4}	Rp3 ⁴ / ₄	180	132
Trio 150	830	1145	1115	190	140	145	748	380	1210	175	390	185	710	1046	130	DN50	Rp1 ^{1/4}	Rp3 ⁴ / ₄	180	132
Trio 185	870	1080	1215	190	140	145	828	400	1310	215	210	250	750	981	130	DN65	Rp1 ^{1/2}	Rp3 ⁴ / ₄	180	180
Trio 225	870	1210	1215	190	140	145	828	400	1310	215	340	250	750	1111	130	DN65	Rp1 ^{1/2}	Rp3 ⁴ / ₄	180	180
Trio 300	910	1275	1385	190	140	145	928	440	1485	255	285	315	780	1177	125	DN80	Rp2	Rp3 ⁴ / ₄	225	180
Trio 380	910	1470	1385	190	140	145	928	440	1485	255	480	315	780	1372	125	DN80	Rp2	Rp3 ⁴ / ₄	225	180
Trio 500	920	1605	1645	190	140	170	1110	480	1740	298	435	440	790	1504	130	DN100	DN65	Rp1 ^{1/4}	250	210
Trio 630	920	1800	1645	190	140	170	1110	480	1740	298	630	440	790	1699	130	DN100	DN65	Rp1 ^{1/4}	250	210
Trio 730	920	1995	1645	190	140	170	1110	480	1740	298	825	440	790	1894	130	DN100	DN65	Rp1 ^{1/4}	250	210
Trio 840	1122	2115	1432	190	195	195	1025	480	1540	298	945	440	1020	2014	125	DN100	DN65	Rp1 ^{1/4}	250	270
Trio 1100	1462	2282	1542	190	230	290	1120	565	1650	561	510	550	1360	2176	185	DN150	DN80	Rp1 ^{1/2}	350	270
Trio 1320	1462	2652	1542	190	230	290	1120	565	1650	561	880	550	1360	2546	185	DN150	DN80	Rp1 ^{1/2}	350	270
Trio 1600	1622	2692	1702	190	260	290	1245	605	1810	661	670	700	1520	2590	185	DN175	DN100	Rp1 ^{1/2}	400	285
Trio 1900	1622	3014	1702	190	260	290	1245	605	1810	662	990	700	1520	2910	185	DN175	DN100	Rp1 ^{1/2}	400	285

Termax Unical Trio

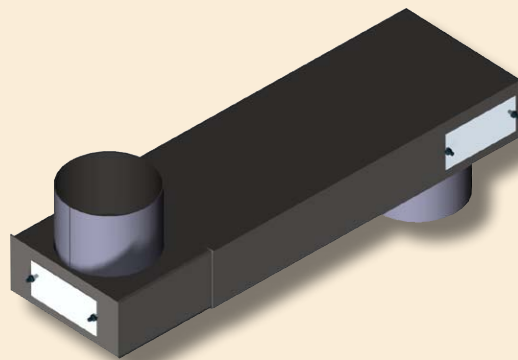
Teräslevyiset 3-vetokattilat 65-1900kW

Teleskooppisavusola

Lisävarusteena saatava teleskooppisavusola helpottaa asennusta.



Lisävaruste:



1. Teleskooppi 65-85 kW
2. Teleskooppi 110-225 kW
3. Teleskooppi 300-380 kW
4. Teleskooppi 500-840 kW
5. Teleskooppi 1100-1320 kW
6. Teleskooppi 1600-1900 kW

Vakiovarusteet:

- poltinporaus
- vastalaidat
- ohjauspaneeli
 - poltintermostaatti
 - ylikuumenemissuoja

Vakiotoimitus:

- kattilarunko ja ulkoeristepellit eri pakkauksessa.



- kapea kattilarunko helpottaa sisäänvientä.

Oy Termocal Ab Termax

Vestrantie 2, 01750 VANTAA

Puh.: 09 507 4235, Fax: 09 566 4190

Email: termocal@termocal.fi

Internet: www.termocal.fi

Myynti: LVI-alan liikkeet

