

TERMAX[®]

VÄRMER DITT HUS



OLJEPANNOR

Termax 17, 17 S

FÖR ALLA EGNAHEMSHUS

- lättolja
- bio-olja

STÖRSTA VATTENVOLYMER

ÖVERLÄGSEN VARMVATTENPRODUKTION

ENERGISNÅLA OCH LÅNGLIVADE

LÄTTSKÖTTA

TERMAX 
Solid inhemsk erfarenhet

- MODERNA
- LÅNGLIVADE

En inhemsk värmepannserie

Termax 17-serien är en inhemsk pannserie planerad för hus på 80-250 m². I dem förenas toppverkningsgrad, lättskötthet, långt liv och riklig varmvattenproduktion. Pannorna lämpar sig både för nybyggen och renovering.

Effektklassens största vattenvolym 215 l

17 S modellernas stora vattenvolym (215 l) möjliggör en riklig varmvattenproduktion, vilket betyder att varmvattnet räcker till för två duschar – också för bastugästerna.

Energisnåla och långlivade

Termax pannornas idealiska trestråkskonstruktion med rökgasflödet nerifrån uppåt garanterar en ren förbränning med toppverkningsgrad, sparar olja och minimerar utsläppen. Alla för belastning utsatta delar i eldstaden tillverkas av 6 mm stålplåt, vilket garanterar ett långt liv. Eldstadens botten fungerar också som en värmeyta.



Termax 17

- INHEMSKA
- TOPPVERKNINGSGRAD

Lättskött

Turbulensinsatserna tas enkelt ut för rengöring av de släta synliga ytorna. Tack vare den rena förbränningen rekommenderas sotning endast en gång om året.

Standardutrustning

Blandventil NS 20, temperatur- och tryckmätare, rökuttagsförlängning, brännartermostat, sotningsredskap, bruks- och serviceföreskrifter.

Skorstensrekommendation

Ø 100 mm syrafast isolerat rör. Kondensvatten från skorstenen måste förhindras att rinna in i pannan. En gammal skorsten bör alltid förses med en isolerad innerskorsten av syrafast stål.

Brännarrekommandation

Oljebrännare med förvärmning eller gasbrännare.



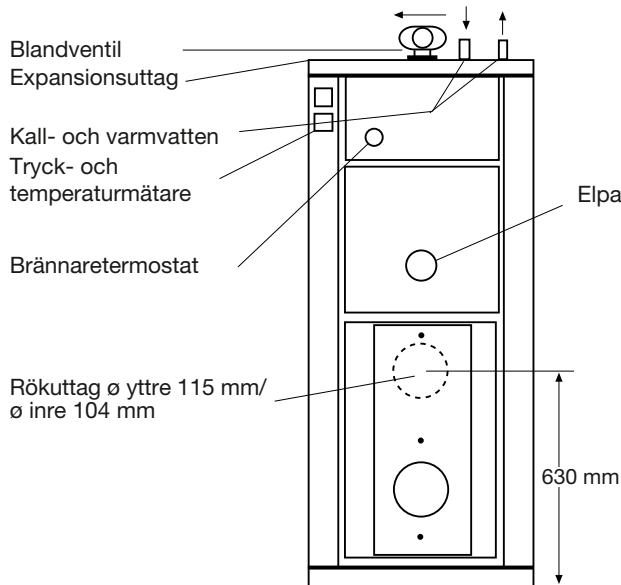
Termax 17 S

TERMAX-OLJEPANNOR

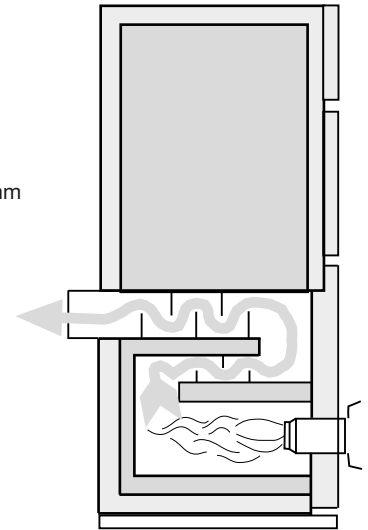
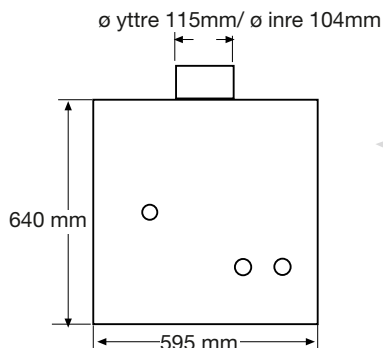
Solid inhemsk erfarenhet

17-serien

Modell	Effekt kW	Volym l	Verkningsgrad η	Konstr.tryck bar	Vikt kg	Eleffekt kW	VVS-nummer
Termax 17	17-20	215	n. 95%	1,5	190	–	5076010
Termax 17 S	17-20	215	n. 95%	1,5	190	6	5076020



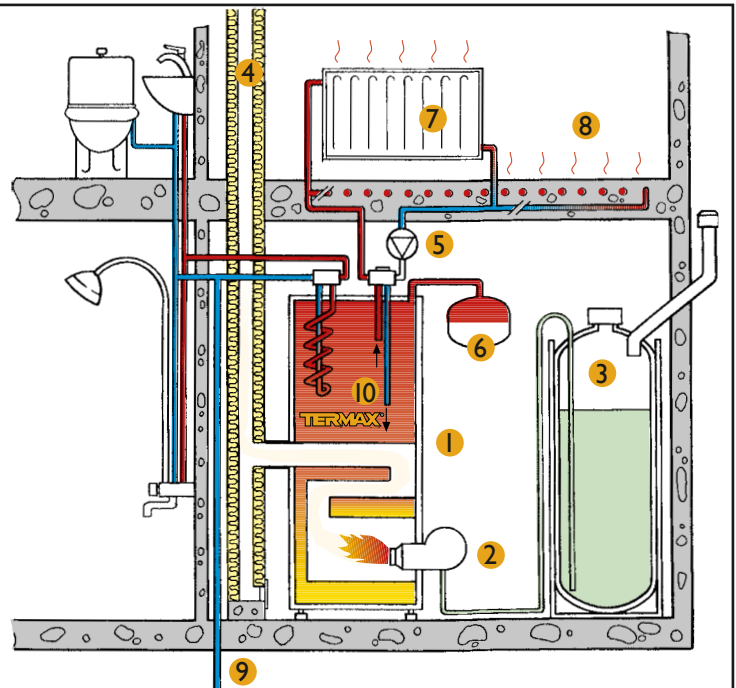
PANNORNAS HÖJD:
TERMAX 17 1340 mm
TERMAX 17 S 1340 mm



OLJECENTRALVÄRMESYSTEMETS UPPBYGGNAD

En modern centralvärmeanläggning är ett effektivt, ekonomiskt och osynligt uppvärmningssystem för våra krävande förhållanden. Oberoende av årstid och klockslag har man samma billiga energi och boendetrivseln är den bästa möjliga.

- | | |
|---------------------|---------------------------|
| 1 Termax Värmepanna | 6 Expansionskärl |
| 2 Brännare | 7 Radiator eller |
| 3 Oljecistern | 8 Golvvärme |
| 4 Skorsten | 9 Vattenledning in |
| 5 Cirkulationspump | 10 Pannvatten
75-85 °C |



Marknadsföring och tillverkning:

Oy Termocal AB Termax

Västravägen 2, 01750 VANDA

Tel. (09) 507 4235, Fax (09) 566 4190

Email: termocal@termocal.fi

www.termocal.fi

Med förbehåll för mätt- och
konstruktionsändringar
Försäljning: VVS- Affärer

