

**TERMAX**<sup>®</sup>  
TALOSI LÄMMITTÄJÄ



# PUUKATTILA

K-40

TEHO 30-40 kW, YLÄPALOINEN

KIINTEÄT POLTTOAINEET

- Toimii myös bioöljyllä

1/2 m PUUPESÄ

- Täysleveä täyttöluukku

LV-KIERUKALLA TAI ILMAN

KÄTISYYDEN VOI VAIHTAA

- Täyttöluukku ja tuhkaluukku

**TERMAX**   
Vankkaa kotimaista kokemusta

# TERMAX-PUUKATTILA

## Vankkaa kotimaista kokemusta

### K-40

#### TERMAX K-40, HELPPO KÄYTTÄÄ JA PUHDISTAA

Termax K-40 on kiinteän polttoaineen kattila, jonka täyttö tapahtuu edestä. Täyttöluukku on leveä, jolloin tulipesän täyttö puilla on helppoa. Tuhkan poisto on helppoa arinan alla olevan tuhkalaatikon ansiosta.

#### ISO TULIPESÄ - 1/2 METRIN PUUT

Tulipesä on tilava ja mitoitettu 1/2 m puulle. Oikein muotoiltu konvektio-osa laajoine tulipintoineen takaa tehokkaan lämmönsiirron. Pystyasentoiset vesitilat saavat aikaan parhaan vedenkierron kattilassa.

#### LV-KEHITTIMELLÄ TAI ILMAN

Kattila toimitetaan joko LV-kehittimellä varustettuna tai ilman. Se on tarpeellinen kattilassa esimerkiksi kesäaikaan, kun varaajaa ei haluta lämmittää, kun halutaan nopeasti lämmintä käyttövetä tai, kun sitä tarvitaan jäähdytykseen kattilaveden lämpötilan noustessa liian korkealle.

#### VARAAJAN LIITÄNTÄ

Termax K-40:ssä on 2" muhvit. Kytkeä suoritetaan siten, että kattilaveden lämpötila voidaan pitää riittävän korkeana samalla, kun paluuv veden lämpötila ei laske alle +60° C. Varaajan koko voi olla tarpeen mukaan 1000-3000 l.

#### HELPPO VAIHTAA BIOÖLJYLLE

Poltin asennetaan täyttöluukkuun ja sen termostaatti sille varattuun yhteeseen. Isojen tulipintojen ansiosta Termax K-40:n hyötysuhde on erittäin hyvä myös bioöljyllä.

#### SAVUPIIPPUOSITUS

Korkeus: min. 4m

Koko: Ø n. 200-250 mm

□ n. 180x180 mm tai vastaava

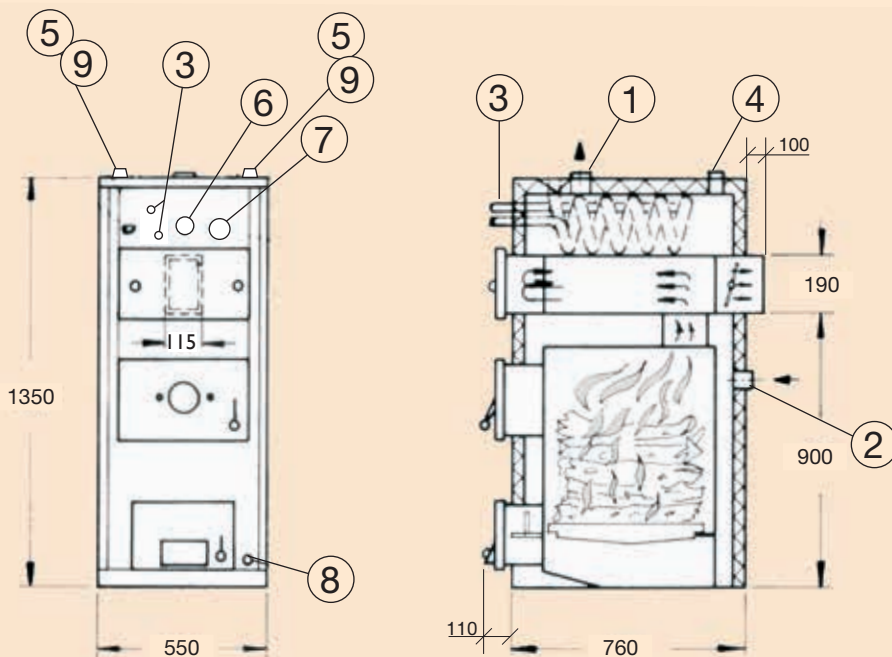
Paikalliset, vetoon mahdollisesti vaikuttavat tekijät otettava lisäksi huomioon.

#### VAKIOVARUSTEET

Vedonsäätäjä, veden paine/lämpömittari, sähkövastusliitäntä, arinat, puhdistusvälineet, poltinlaippa, käyttö- ja hoito-ohjeet

#### TEKNISET TIEDOT

|                                  |                    |          |
|----------------------------------|--------------------|----------|
| Teho:                            | Kiinteä polttoaine | 20-40 kW |
|                                  | Bioöljy            | 15-25 kW |
| Vesitilavuus:                    |                    | 160 l    |
| Rakennepaine:                    |                    | 1,5 bar  |
| Tulipesä:                        | korkeus            | 650 mm   |
|                                  | leveys             | 350 mm   |
|                                  | syvyys             | 550 mm   |
| Täyttöaukon mitat:               | korkeus            | 250 mm   |
|                                  | leveys             | 340 mm   |
| Paino:                           |                    | 280 kg   |
| Mitta- ja rakennemuutosvarauksin |                    |          |



Rakennemuutosvarauksin

#### LIITÄNNÄT:

|  |          |
|--|----------|
| 1. Lähtöyhde                                 | NS 50    |
| 2. Paluuyhde                                 | NS 50    |
| 3. LV-kierukka                               | Cu 22/18 |
| 4. Paisunta yhde                             | NS 25    |
| 5. Vedonsäätäjä                              | NS 20    |
| 6. Lämpö/painemittari                        |          |
| 7. Sähkövastus yhde                          | NS 50    |
| 8. Tyhjennys                                 |          |
| 9. Yhde termisen varolaitteen anturitaskulle | NS 20    |

#### TERMOCAL

Oy TERMOCAL Ab Termax  
Vestrantie 2, 01750 VANTAA, puh. (09) 507 4235  
Sähköposti: termocal@termocal.fi  
www.termax.fi