

**TERMAX**<sup>®</sup>  
TALOSI LÄMMITTÄJÄ

AIDOLLA  
PUUKATTILALLA  
SÄÄSTÄT  
YMPÄRISTÖÄSI



## KÄÄNTEISPALO NATURA-PUUKATTILAT

### PUHDAS PALAMINEN

- Vähemmän päästöjä
- Vähemmän puhdistustyötä

### TEHOKAS PALAMINEN

- Vähentää puunkulutusta
- Vähentää lämmitystyötä

### ISO PUUPESÄ

- Pitkät täyttövälit
- 0,5 m – 1 m puille





# PUUKATTILAT – HUONOLÄMMITYSTÄ KAUPUNKIIN

## Termax Naturan puukattilat

Vakiomallit on varustettu jäähdytyskierukalla

- hyötysuhde parhaimmillaan yli 90 %
- pienet käyttökustannukset
- helppo huolto
- pieni tuhkan määrä
- malliston tehoalue 25 – 80 kW
- Säädin puhaltimelle
- Lämmitykseen, ei roskanpolttoon
- Tuhkanpoisto edestä alaluukun kautta

## Minkä tehoinen puukattila?

- Suuruusluokka kattilalta vaadittavasta tehosta suhteessa asuinpinta-alaan voi katsoa oheisesta taulukosta
- Rakennuksen tehontarpeena on käytetty 15 – 25 W/m<sup>3</sup> riippuen talon eristyksistä ja sijainnista
- Huom! Ota yhteyttä LVI-suunnittelijaan tehontarpeen ja kattilamallin varmistamiseksi omassa kohteessasi. Emme ota vastuuta väärästä mitoituksesta kohteeseen

## Nykyaikainen ja huipputehokas puukattilasarja

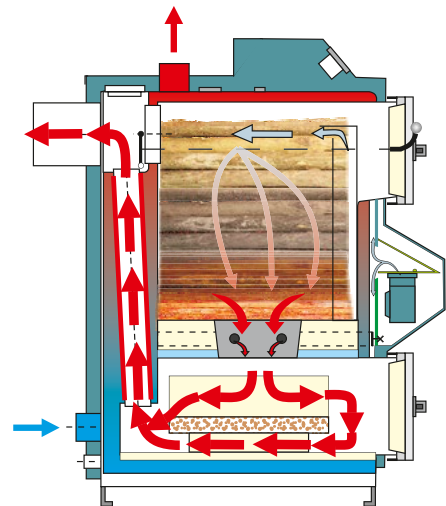
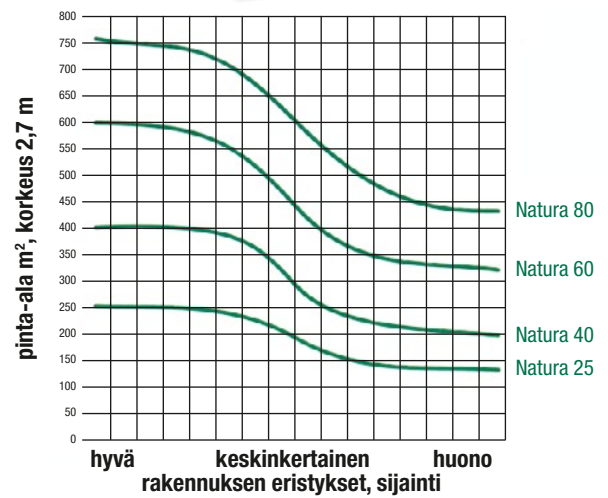
Termax Natura puukattilat ovat nykyaikaisella puuta tehokkaimmalla tavalla kaasuttavalla teknologialla valmistettu puukattilasarja. Keraamisessa tulipesässä saavutetaan korkea jopa 1200 ast C. palamislämpötila, jossa lähes kaikki puussa olevat kaasumaiset aineet palavat loppuun.

## Puhdasta palamista puhaltimella

Palamistapahtumaa ohjataan puhaltimella, jolloin palamisilman syöttö pysyy tasaisena koko palamistapahtuman ajan. Puhdas palaminen vähentää puunkulutusta, puhdistustyötä ja lämmitykseen liittyvää työtä. Alittaa Eurooppalaiset EN 303-5 standardin päästörajat.

## Laaja valikoima

25-80 kW tehoalueelta löytyy sopivantehoinen kattila eri käyttökohteisiin. Puunpituudet vaihtelevat ½ m haloista (25-40 kW) 75 cm:seen (60 kW) ja 1 metrin (80 kW) pituisiin halkoihin. Puukattilasarja on tarkoitettu aina liitettäväksi energiavaraajaan. Puukattilan ja energiavaraajan välille asennetaan aina latausautomaattiikka, joka säätää paluuvien lämpötilaa ja pitää kattilan lämpötilan vakiona.



# RIIPPUKATTEHOKASTA KIIN JA MAASEUDULLE



## Puu polttoaineena

Puunpoltto tehokkaimmillaan onnistuu ainoastaan kuivalla puulla. Puussa oleva kosteus, joka on tuoreella puulla 80-90 % pitää saada varastoituna kuivumaan alle 30 %:iin. Puun kuivuminen 15-25 % kosteuteen kestää oikeaoppisesti varastoituna 1-2 vuotta. Kun puu kuivuu, sen energia-arvo samalla nousee.

Kun polttoaine on hyvää palamishyötysuhde saadaan erittäin korkeaksi. Termax Natura kattiloissa palaminen tapahtuu käänteispaaloperiaatteella keraamisessa tulipesässä. Päästöt ovat vähäiset ja tätä kautta myös nuohoustarve vähäisempää.

Puusta saadaan paras mahdollinen hyöty pienelläkin puumäärällä. Keraamisen rakenteen ansiosta puu palaa mahdollisimman tarkasti. Kattila pysyy myös puhtaana tarkan palamisen ansiosta pitkään.



## Kaasutus

- Puun kaasuuntuminen ja palaminen jopa 1200 °C:ssa tuottaa vähän päästöjä

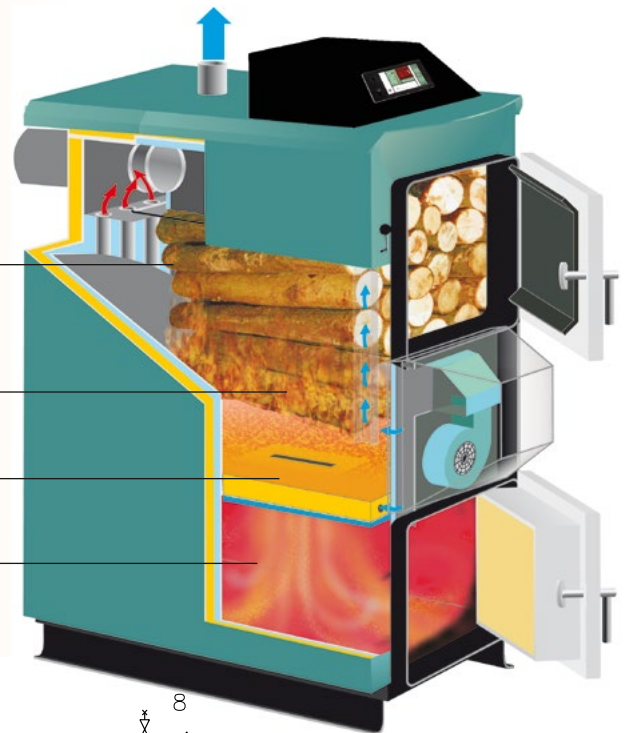
- Savukaasut poltetaan uudelleen puhaltimen avulla erillisessä keraamisessa tulipesässä.

Vaihe 1. Polttoaine kuivuu ja lämpöä kehittyi. Lämpötila 160 °C

Vaihe 2. Kiinteä aine hajoaa ja aloittaa kaasuuntumisen toisioilman avulla, 450 °C

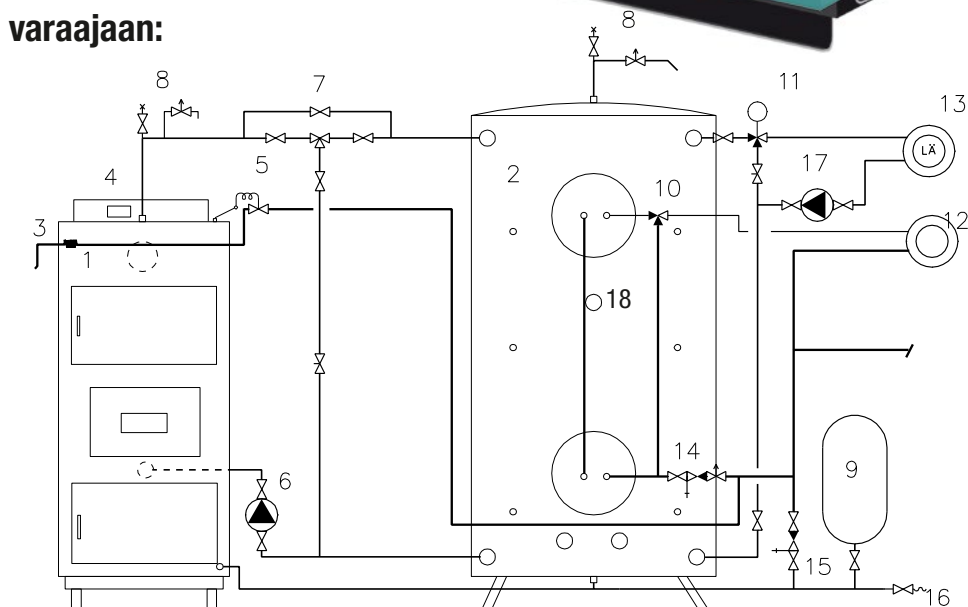
Vaihe 3. Suuri osa kaasuista palaa ja muodostaa paljon lämpöä. 560 °C

Vaihe 4. Loput kaasuista palaa ja johtuu konvektio-osaan lämmöntalteenottoon lämpötila jopa 1200 °C



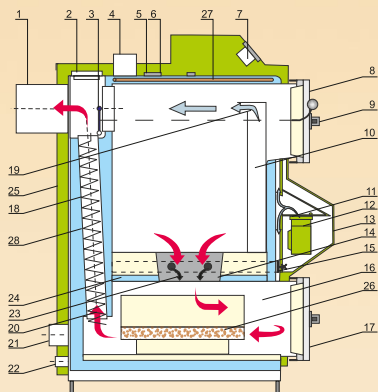
## Kytkenäkaavioesimerkki varaajaan:

1. Kattila Termax Natura 25, 40, 60, 80
2. Varaaja 1000-5000 l
3. Jäähdytyskierukka
4. Ohjauspaneeli
5. Terminen varolaitte
6. Latauspumppu
7. Lataustermostaatti
8. Varolaitteet
9. Paisunta-astia
10. Käyttöveden säätö
11. Lämmityksen säädin
12. Käyttövesiverkosto
13. Lämmitysverkosto
14. Käyttöveden venttiiliryhmä
15. Lämmitysverkon täyttöryhmä
16. Tyhjennys
17. Lämmityksen kiertopumppu
18. Sähkövastus



# TERMAX-PUUKATTILAT

## TERMAX NATURA

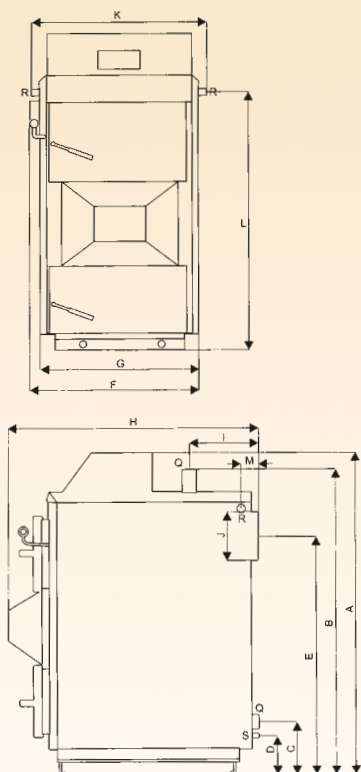


### Termax Natura puukattilan rakenne:

- |                        |                          |                       |
|------------------------|--------------------------|-----------------------|
| 1. Savusola            | 10. Täyttöpesä           | 19. Ensiöilma         |
| 2. Puhdistusluukku     | 11. Puhaltimen kiinnitys | 20. Savusaasut        |
| 3. Ohituspelti         | 12. Puhallin             | 21. Paluuyhde         |
| 4. Menoyhde            | 13. Suojapelti           | 22. Tyhjennysyhde     |
| 5. Lämpötila-anturi    | 14. Toisioilmasuutin     | 23. Toisioilma        |
| 6. Varolaitteen anturi | 15. Toisioilman säätö    | 24. Eriste            |
| 7. Ohjauspaneeli       | 16. Toisiopalokammio     | 25. Tuhka             |
| 8. Täyttöluukku        | 17. Puhdistusluukku      | 26. Jäähdytyskierukka |
| 9. Luukun kahva        | 18. Konvektio-osa        |                       |

### Tekniset tiedot

Malli		Natura 25	Natura 40	Natura60	Natura 80
Teho	kW	25	40	60	80
Hyötysuhde	%	91	91	91	91
Paino	kg	525	595	975	1165
Korkeus	A-mm	1320	1570	1530	1530
Menovesiyhde	B-mm	1300	1560	1770	1770
Paluuyhde	C-mm	230	220	200	200
Tyhjennysyhde	D-mm	140	190	140	140
Savusola (keskelle)	E-mm	970	1220	1170	1170
Leveys (vetopelti)	F-mm	676	676	870	870
Leveys (sivupellit)	G-mm	600	600	740	735
Syvyys	H-mm	976	1020	1300	1700
Menovesiyhde	I-mm	240	320	590	590
Savusola (ulkomitta)	J-mm	200	200	210	210
Leveys (kierukka)	K-mm	740	740	880	880
Korkeus (kierukka)	L-mm	1080	1340	1300	1300
Etäisyys (kierukka)	M-mm	260	260	296	260
Yhdekoko (meno-paluu)	Q- tuuma	2"	2"	2½"	2½"
Jäähdytyskierukka	R-tuuma	¾"	¾"	¾"	¾"
Tyhjennysyhde	S-tuunmaa	½"	½"	½"	½"
Vesitila	litraa	75	93	180	205
Puupesän tilavuus	litraa	120	185	310	465
Tehontarve	W	50	50	100	100
Puun pituus	metri	0,5 m	0,5 m	0,75 m	1 m
Sallittu puun kosteus	%	15-30	15-30	15-30	15-30
Piipun min. pituus	metri	7 m	7 m	7 m	7 m
Piipun min. mitat neliö	□	20x20 cm	20x20 cm	20x20 cm	20x20 cm
Piipun min. halk. pyöreä	Ø	20 cm	20 cm	20 cm	20 cm
Min. veto piipussa	Pascal	15-20 Pa	15-20 Pa	15-20 Pa	15-20 Pa
Savukaasuumuri	Malli	WK0200	WK0200	WK0210	WK0210
Rak.paine	bar	1,5	1,5	1,5	1,5



Alittaa EN 303-5 päästöstandardin raja-arvot EN 303-5

CE 0045

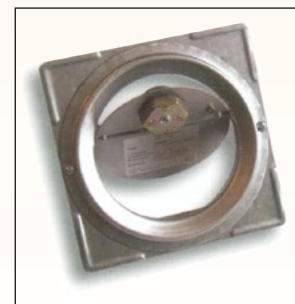
### Lisävarusteet:



Terminen varolaite, TVA1



Lataustermostaatti



Vedontasaaja

Miitta- ja rakennemuutosvarauksin

Myynti: LVI-alan liikkeet



### TERMOCAL

Oy TERMOCAL Ab Termax

Vestrantie 2, 01750 Vantaa, puh. (09) 507 4235  
 fax (09) 566 4190, Sähköposti: termocal@termocal.fi  
 www.termocal.fi