

TERMAX[®]
TALOSI LÄMMITTÄJÄ



ÖLJYKATTILAT

Termax 17 Fani S, 17 S

KAIKKIIN OMAKOTITALOIHIN

SUURIMMAT VESITILAT

SUURIN KÄYTTÖVESITUOTTO

TALOUDELLISET JA PITKÄIKÄISET

HELPPHOITOISET

TERMAX 
Vankkaa kotimaista kokemusta

- NYKYAIKAISET
- PITKÄIKÄISET

Kotimainen lämmityskattilasarja

Termax 17-sarja on 80-250 m² pientalojen lämmitykseen suunniteltu kattilasarja. Niissä yhdistyvät huippuhyötysuhde, helppohoitoisuus, pitkäikäisyys ja suuri käyttövesituotto. Termax- 17 Fani S on matalien tilojen erikoismalli. Kattilat sisältävät vakiovarusteena 6 kW sähkövastusvarajärjestelmän. Kattilat soveltuvat uudisrakennukseen tai saneerauskohteeseen.

Suurimmat vesitilat

17 S -mallin erittäin suuret vesitilat (215 l) mahdollistavat mahtavan käyttövesituoton, jolloin lämmintä suihkuvettä riittää myös kahdestakin suihkusta pitkään – myös saunavieraille.

Taloudelliset ja pitkäikäiset

Termax -pientalokattilat ovat 3-vetoisia kattiloita, joissa savukaasut virtaavat oikeaoppisesti alhaalta ylöspäin. Rakenne takaa huippuhyötysuhteella puhtaan palamisen, säästää öljyä ja minimoi päästöt. Tulipesässä rasiinukseen joutuvat osat valmistetaan 6 mm teräslevystä, joka takaa pitkän käyttöiän. Tulipesän pohja toimii myös lämpöpintana.

Helppohoitoiset

Savukaasujarrut vedetään pois sileiden kynnyksettömien pintojen puhdistuksen ajaksi. Puhtaan palaamisen johdosta suositeltu puhdistusväli on ainoastaan kerran vuodessa.

- HUIPPUTEHOKKAAT
- TALOUDELLISET

Vakiovarusteet

Sekoitusventtiili NS20, lämpö- ja painemittarit ja savusolan jatke. 6 kW sähkövastusvarajärjestelmä, poltintermostaatti, säätöjalat, puhdistusvälineet, käyttö- ja huoltoohjeet

TOPP-malli

Termax 17-sarjan kattilat saa myös TOPP- malleina, jolloin savuhormi lähtee kattilan päältä. Savusolan ulko Ø 115 mm / sisä Ø 104 mm. Keskiöetäisyys takaseinästä 120 mm.

Lisävarusteet

Toinen 6 kW sähkövastusjärjestelmä, toinen lämminvesikierukka, toinen sekoitusventtiili, teleskooppisavusola, automatiikka, luukun saranointi.

Savupiippusuositus

Ø 100 mm haponkestävä eristetty putki. Mahdollinen kondensoituvan veden pääsy kattilaan estettävä. Vanha piippu suositellaan vuorattavaksi haponkestävällä eristetyllä sisäpiipulla.

Poltinsuositus

Esilämmityksellä varustettu öljypoltin tai kaasupoltin

OMINAISUUKSIA

HELPPOHOITOISET



TOPP MALLI



- saranointi molempiin suuntiin lisävarusteena

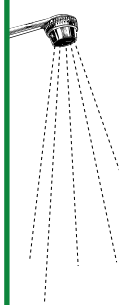
T KAIKKIIN KOTEIHIN



Termax 17 Fani S



Termax 17 S



Käyttövesituotto

(vesitilavuus)

Vesimäärä

Juoksutusaika

Lämmin käyttövesi

Veden virtaama
(1 suihku)

Termax 17 Fani S

(165 l)

432 l

36 min

40 °C

12 l/min

Termax 17 S

(215 l)

612 l

51 min

40 °C

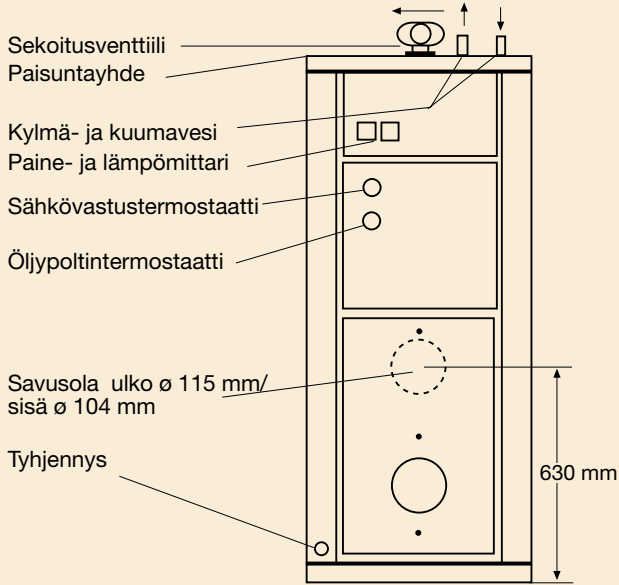
12 l/min

TERMAX-ÖLJYKATTILAT

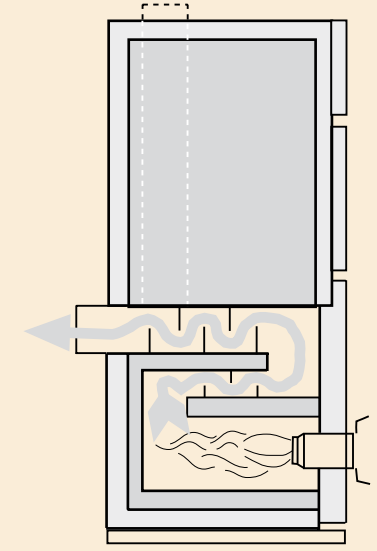
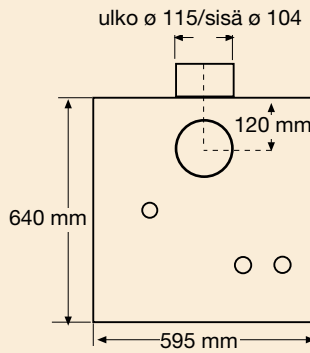
Vankkaa kotimaista kokemusta

17-sarja

MALLI	Teho kW	Vesitilavuus l	Hyötysuhde η	Rak.paine bar	Paino kg	Sähköteho kW	LVI-numero
Termax 17 Fani S	17-20	165	n. 95%	1,5	170	6	5076007
Termax 17 S	17-20	215	n. 95%	1,5	190	6	5076020



KATTILAKORKEUDET:
TERMAX 17 Fani S 1120 mm
TERMAX 17 S 1340 mm

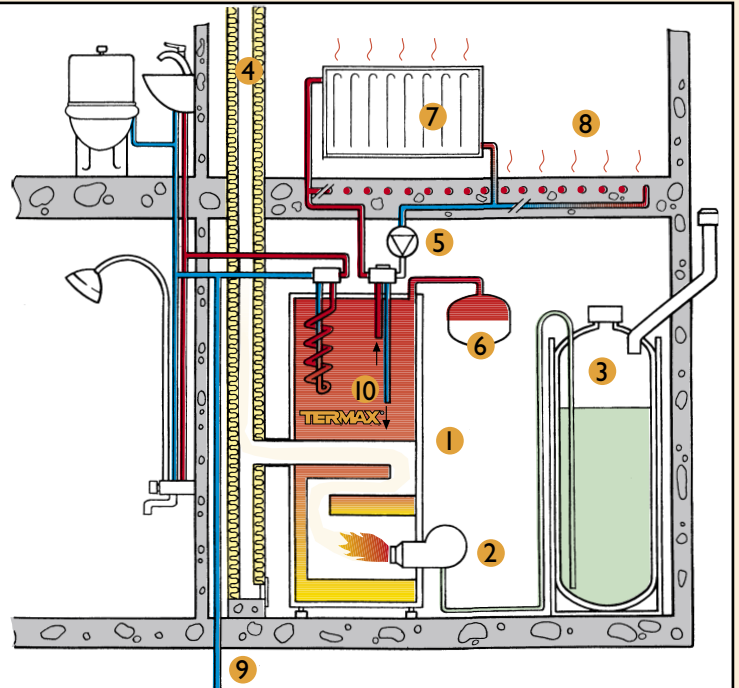


Mitta- ja rakennemuutosvarauksin

ÖLJYLÄMMITYSLAITTEISTON TOIMINTAPERIAATE

Nykyaikainen vesikeskuslämmitys on tehokas, taloudellinen ja huomaamaton lämmitystapa suomen vaativiin oloihin. Vuoden- ja vuorokaudenajasta riippumatta sama edullinen energian hinta sekä paras mahdollinen asumismukavuus.

- | | |
|--------------------------|----------------------------|
| 1 Termax-lämmityskattila | 6 Paisuntasäiliö |
| 2 Poltin | 7 Patteri tai |
| 3 Öljysäiliö | 8 Lattialämmitys |
| 4 Piippu | 9 Tuleva vesi |
| 5 Kiertovesipumppu | 10 Kattilavesi
75-85 °C |



Markkinointi ja valmistus:

Oy Termocal AB Termax

Vestrantie 2, 01750 Vantaa

Puh. (09) 507 4235, fax (09) 566 4190

Sähköposti: termocal@termocal.fi

www.termox.fi

Mitta- ja rakennemuutosvarauksin

Myynti: LVI-alan liikkeet

