



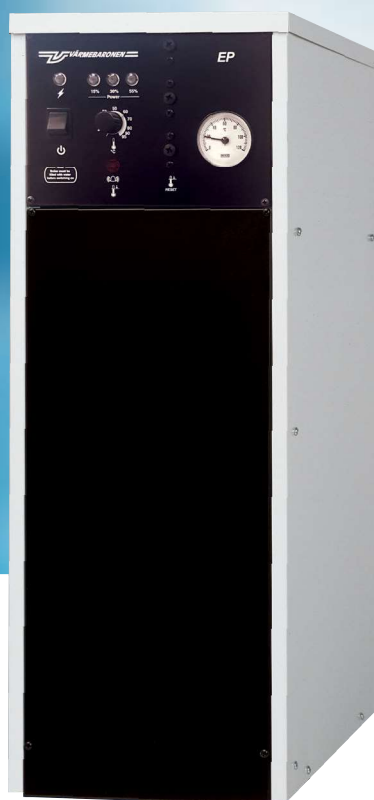
Sähkökattilat SK 25 ja SK 40

Edullinen vaihtoehto

www.termax.fi

SÄHKÖKATTILAT

TEOLLISUUS & KIINTEISTÖT



SK 25 E, SK 40 E



UTK E

SK E 25-40 kW



Kompaktit tehokkaat sähkökattilat. SK E-sarjan kattilat lämmitykseen, lisälämpöön tai teollisuusprosesseihin.

SK E-kattilat on teholtaan 26 tai 42 kW. Kattilat ovat pienikokoisia ja erittäin toimintavarmoja. SK E-attilat käytetään yleensä lämmitykseen, lämpöpumpun rinnalla tai erilaisissa teollisuusprosesseissa.

Maksimitehon rajoitus:

- SK 25 E voidaan rajoittaa 22,5 kW iin, 18,75 kW iin tai 15 kW iin.
- SK 40 E rajoitus 36 kW iin, 30 kW iin tai 24 kW iin.

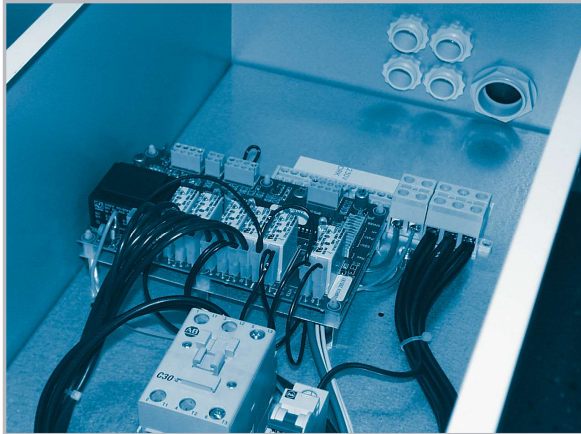
Haponkestävät vastukset

Vastukset ovat vakiona haponkestäviä messinkipäällä. Paineastia on paineastiaterästä hyväksytty 4 barin käyttöpainelle. Putkistoyhteet,

varolaitteyhde ja tyhjennyshana ovat kattila takana.

Kompakti muotoilu

Korkeus ainoastaan 78 cm, leveys 28 cm ja syvyys 63 cm. Silti tilaa jää hyvin sähkökytkennöille kannen alla mihin kaikki elektronikkaa on kerätty.



Kaikki sähköliitännät ovat helposti kytkettävissä kannen alla.



Yksinkertainen valvonta, kaikki asetukset, merkkivalot ja mittarit etupaneelissa.



Kattila voidaan asentaa lattialle tai kannattimien (lisävaruste) avulla seinälle.



Aseta kattila paikalleen, tuo sähkökaapelit, nosta kansi ja kytke. Ei voi olla yksinkertaisempaa.

7 tehoporrasta

Teho on jaettu 7 portaalle joka kytketty yksittelen tehontarpeen mukaan. Lämpötila asetettavissa välille 20 - 95°C.

Kuormavahti vakiona

Kuormavahti ja virtamuuntajat mittaukselle 35-125A kuuluu toimitukseen.

UTK E

Lisävarusteena löytyy ulkolämpötila-ohjaus UTK E joka ohjaa menoveden lämpötilaa ulkolämpötilan mukaan. Helpottaa kattilan käyttöä, pumppuliikuntaa ja jäätymissuojaa.

Ulkoinen ohjaus (lämpöpumppu)

Kattiloissa on liitännät ulkoiselle estolle, tehonohjaus jännite- tai virtasignaalilla sekä sekä

0-10V ulostulo kytketylle teholle.

Lämpöpumpuille binäärisella lisälämmönohjauksella on olemassa soveltyksikkö EPVP. Lisävaruste.

Kannattimet seinäasennuksille

Kattila voidaan asentaa lattialle tai kannattimien (lisävaruste) avulla seinälle.

SK 25 E, SK 40 E

SK 25 E Tuote nro 623 00 00 • SK 40 E Tuote nro 623 00

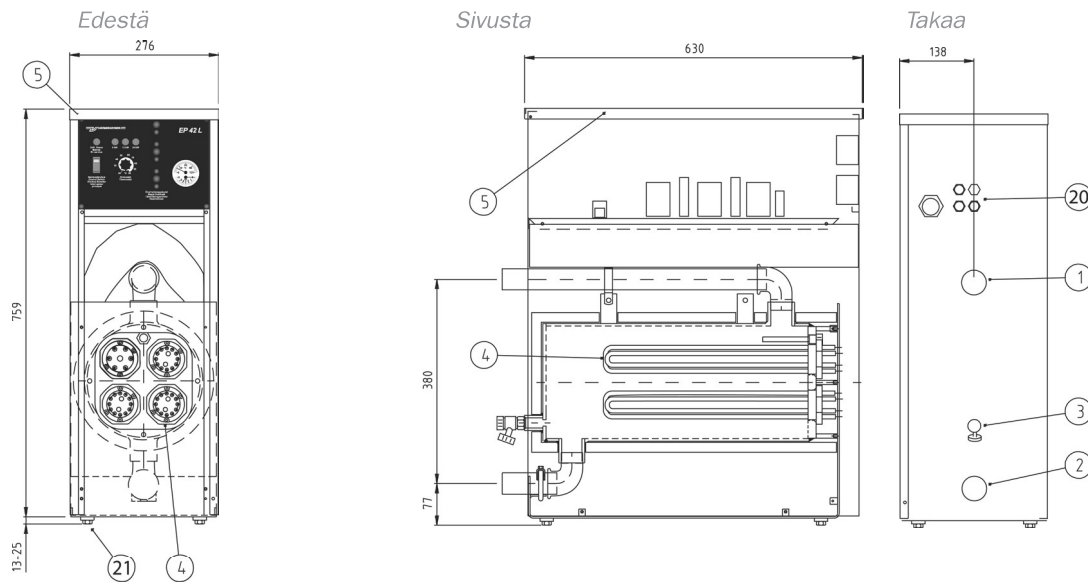
Tekniset tiedot

Yhteiset tiedot

Malli	SK 25 E	SK 40 E	Jännite	4003N~	V	Kotelointiluokka	IP X1		
Teho	26.25	42	kW	Taajuus	50	Hz	Verkostoyhteet	R32 uk	
Virta	37.9	61	A	Kaapeliliitäntä	Ø37	mm	Korkeus	775	mm
Porraskoko	3.75	6	kW	Vsitolavuus	17	l	Leveys	280	mm
Virta/porras	5.4	8.7	A	Koepaine	5,2	bar	Syvyys	630	mm
Kaapelipintaala	16	25*	mm ²	Käyttöpaine	4**	bar	Paino	50	kg

* 5-johdinkaapelilla poistetaan nollariman silloitus ** Muita paineluokkia tilauksesta.

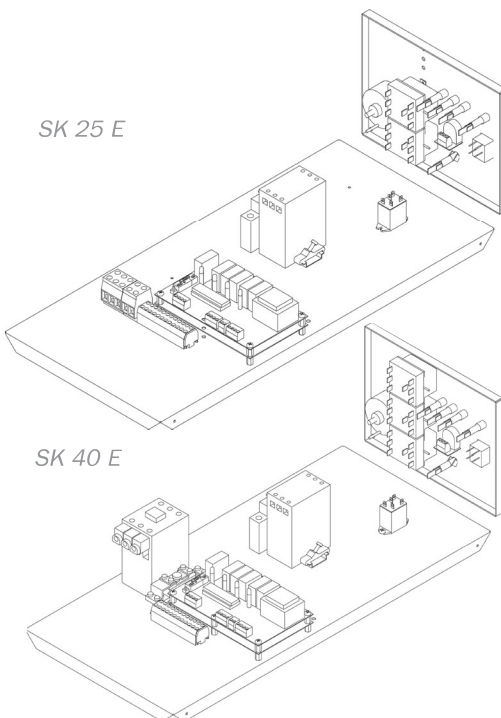
D



1. Meno- / varolaitteyhde R32 uk.
2. Paluuyhde R32 uk.
3. Tyhjennys R15 sk.
4. Vastukset.
5. Avattava kattopelti kytkentätila.
20. Kaapeliläpiviennit.
21. Säätojalat.

Lisävarusteet

- EPVP, lämpöpumppuohjaus
- UTK E, ulkolämpötilaohjaus
- Seinäkannakkeet



Oikeudet muutoksiin ja painovirheisiin tehjiällä.

Ota yhteyttä!

Oy Termocal Ab Termax

Vestrantie 2
01750 Vantaa

Puh 09 507 4235

Fax 09 566 4190

email termocal@termocal.fi

Kotisivu www.termox.fi



TERMOCAL